

# Costruzione del modello in scala (1: 20) di una stanza

Di seguito la sequenza fotografica delle operazioni  
per costruire il "modellino "in scala.

# Esempio di un modello finito



# Il cartoncino

- \* 1) un cartoncino di cm. 71 x 101 che potete acquistare presso la cartoleria di Piazza Garibaldi ma potete trovarlo in tutti le cartolerie ben fornite.
- \*
- \* 2) una riga possibilmente di almeno cm. 50, due squadrette, una matita, una gomma e del nastro adesivo.
- \* **Il cartoncino che vedete nelle foto è abbastanza spesso e si può tagliare solo con il cutter ( taglierino) che essendo molto affilato, risulta pericoloso e deve essere utilizzato solo da un adulto esperto, facendo attenzione a regolare la lama tagliente in maniera che ne fuoriesca non più del necessario, cioè non più di 0,5 cm.**

# Il cutter o le forbici



Chiedete quindi un cartoncino più sottile, ma non troppo, così che possa avere una certa robustezza, e che si possa facilmente tagliare con delle forbici a punta arrotondata.

# Prima fase

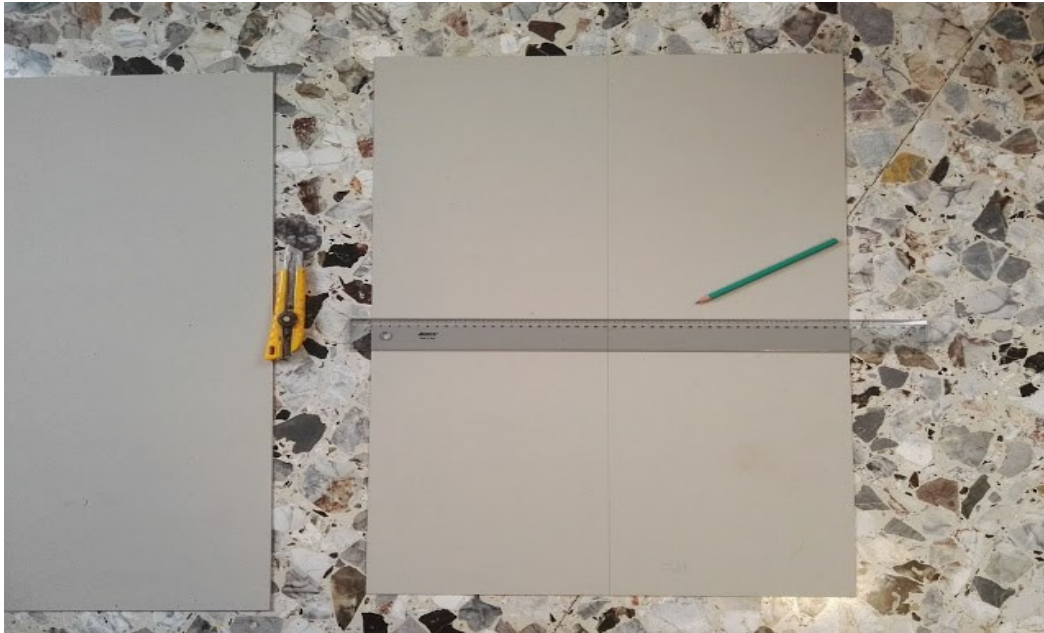
- \* Dividete il cartoncino in due parti uguali, ne utilizzerete soltanto una. (vedi diapositiva seguente)
- \* un consiglio che vi do: prima di tagliare il cartoncino a metà come ho fatto io, calcolate se sia più conveniente dividerlo in maniera diversa, secondo le misure della stanza di cui farete il modellino, considerando che dovrete utilizzare il vs cartoncino per fare anche le pareti come dalla figura sotto

# Dividete il cartoncino



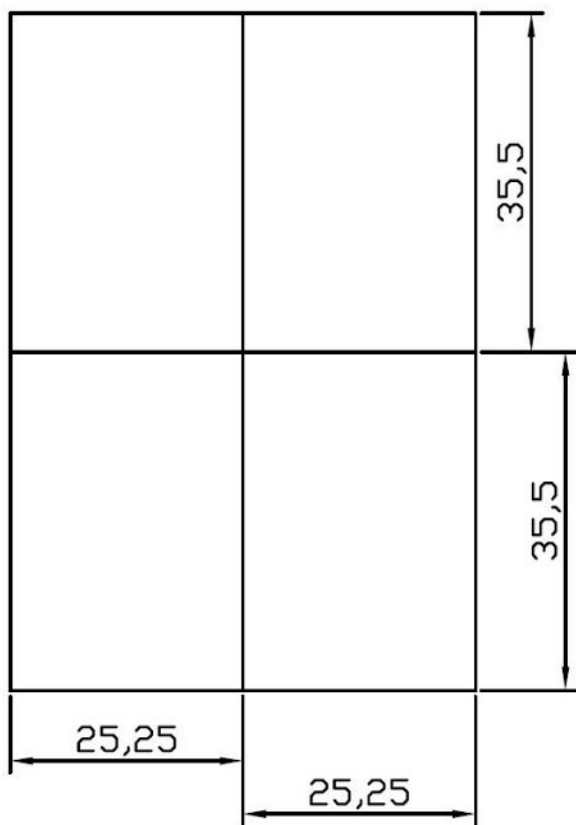
Con la riga segnate il punto di mezzo distante dal bordo cm 50,5 sia sopra, che verso la metà (più o meno dove è posizionato il cutter giallo) che sotto, questo perchè la riga non sarà lunga abbastanza per attraversarlo tutto. Con le forbici quindi fatene due parti cercando di seguire il segno che avete fatto con la matita.

# Seconda fase



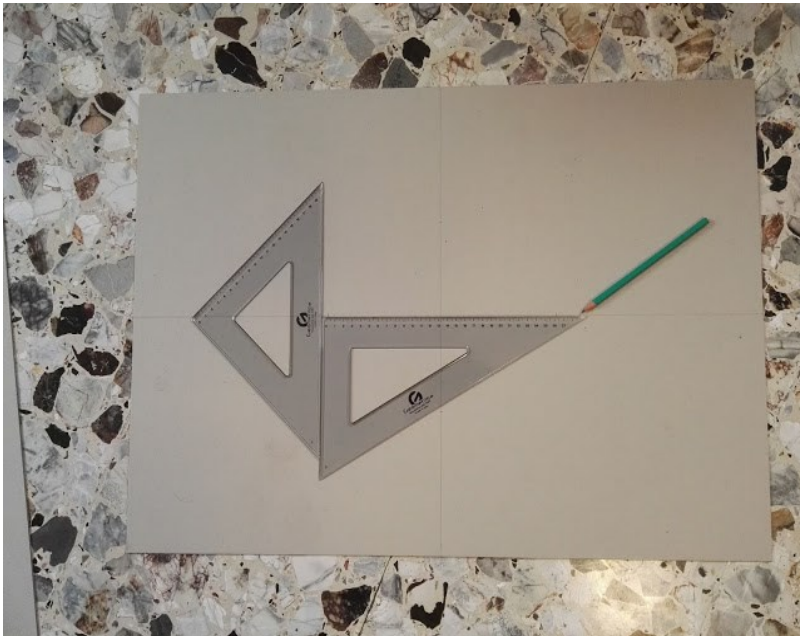
- \* Prendete la riga e segnate le due metà sul bordo dei quattro lati. Tracciate con la matita le linee da una parte all'altra così da ottenere quattro quadranti. Le linee vi serviranno per posizionare le squadrette e ottenere linee parallele, come vedrete nelle foto successive. ( le misure indicate sono valide se avete diviso il cartoncino esattamente a metà )

# Segnare i punti medi in tutti i lati



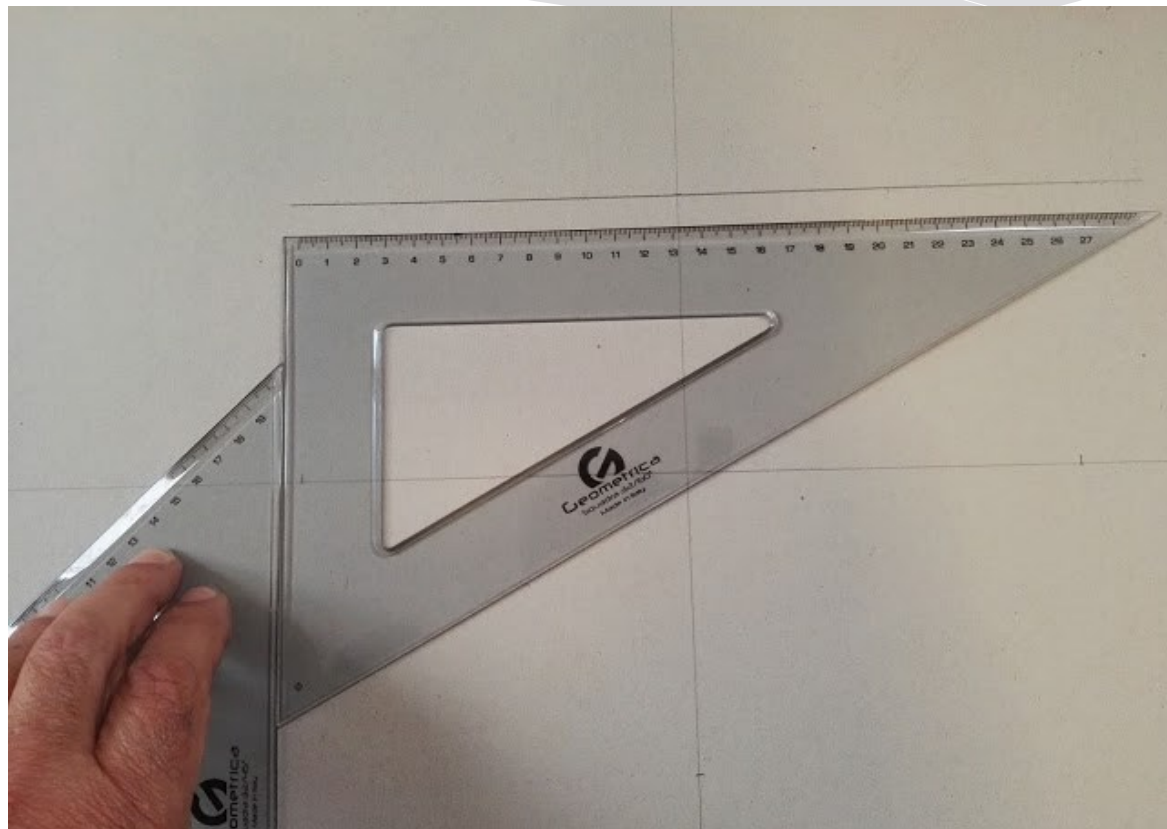
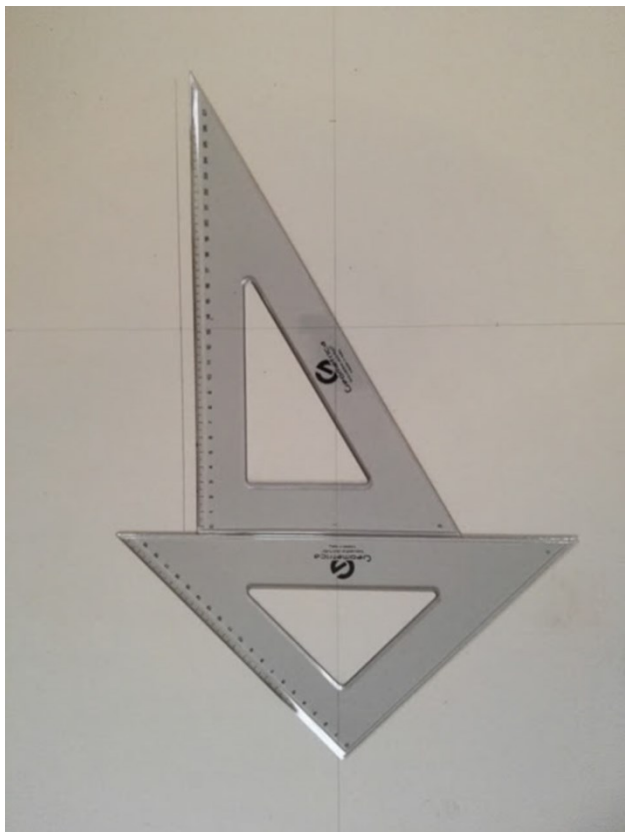


# Terza fase

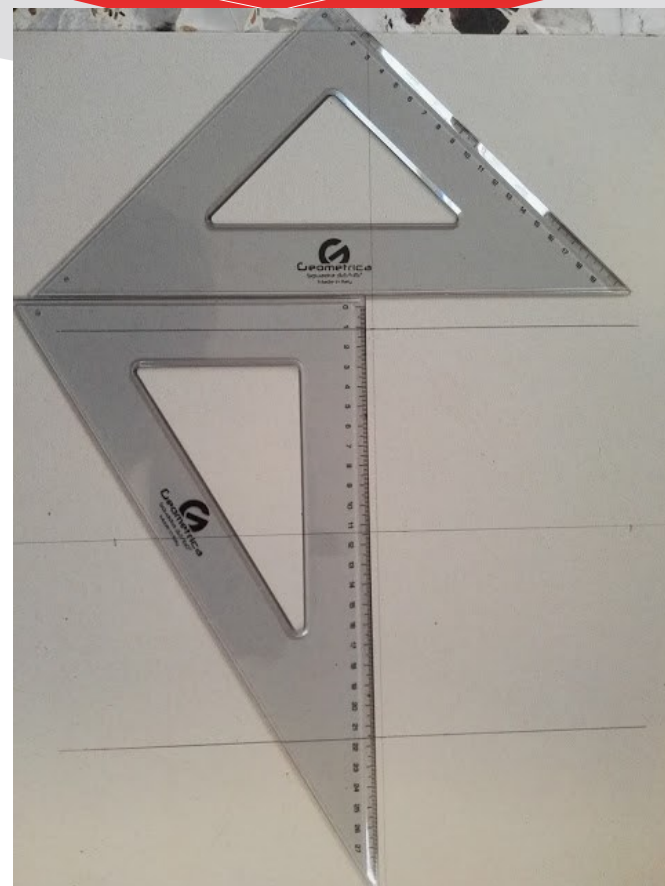
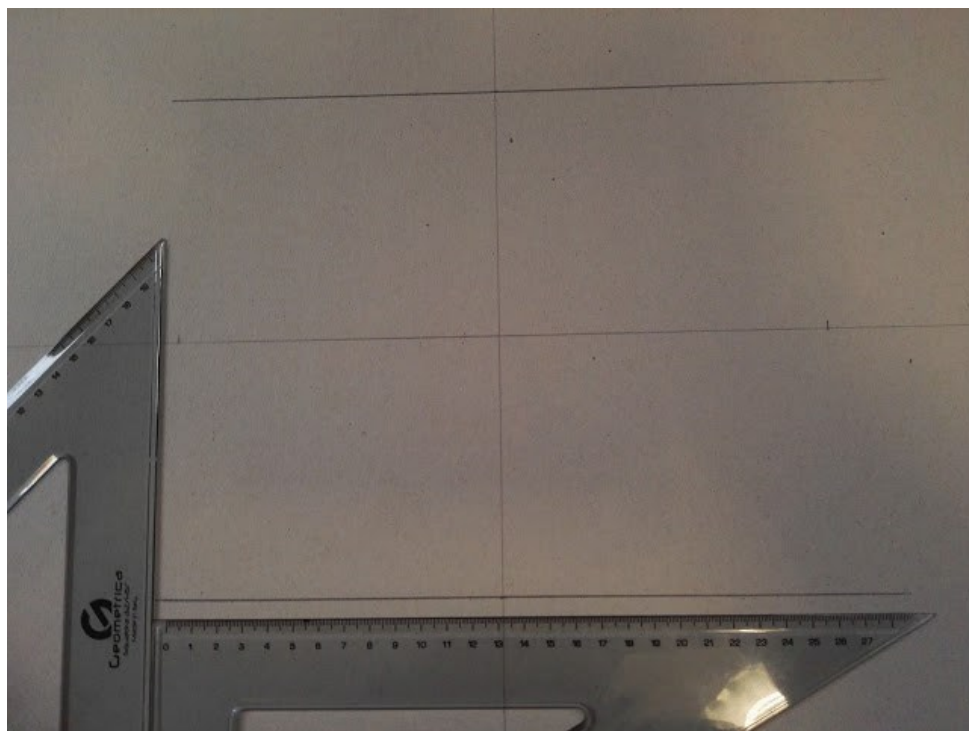


Adesso, dopo che avete fatto il rilievo di uno degli ambienti di casa vostra, che possa misurare circa mt 4 x 5, potrebbe essere la vostra cucina o la vs stanzetta, e avete preso le misure e la posizione di porte e finestre, iniziate a tracciarne il perimetro in scala 1:20, facendo attenzione che venga posizionato al centro del vostro cartoncino. Nelle foto successive guarda come utilizzare le squadrette per disegnare linee parallele

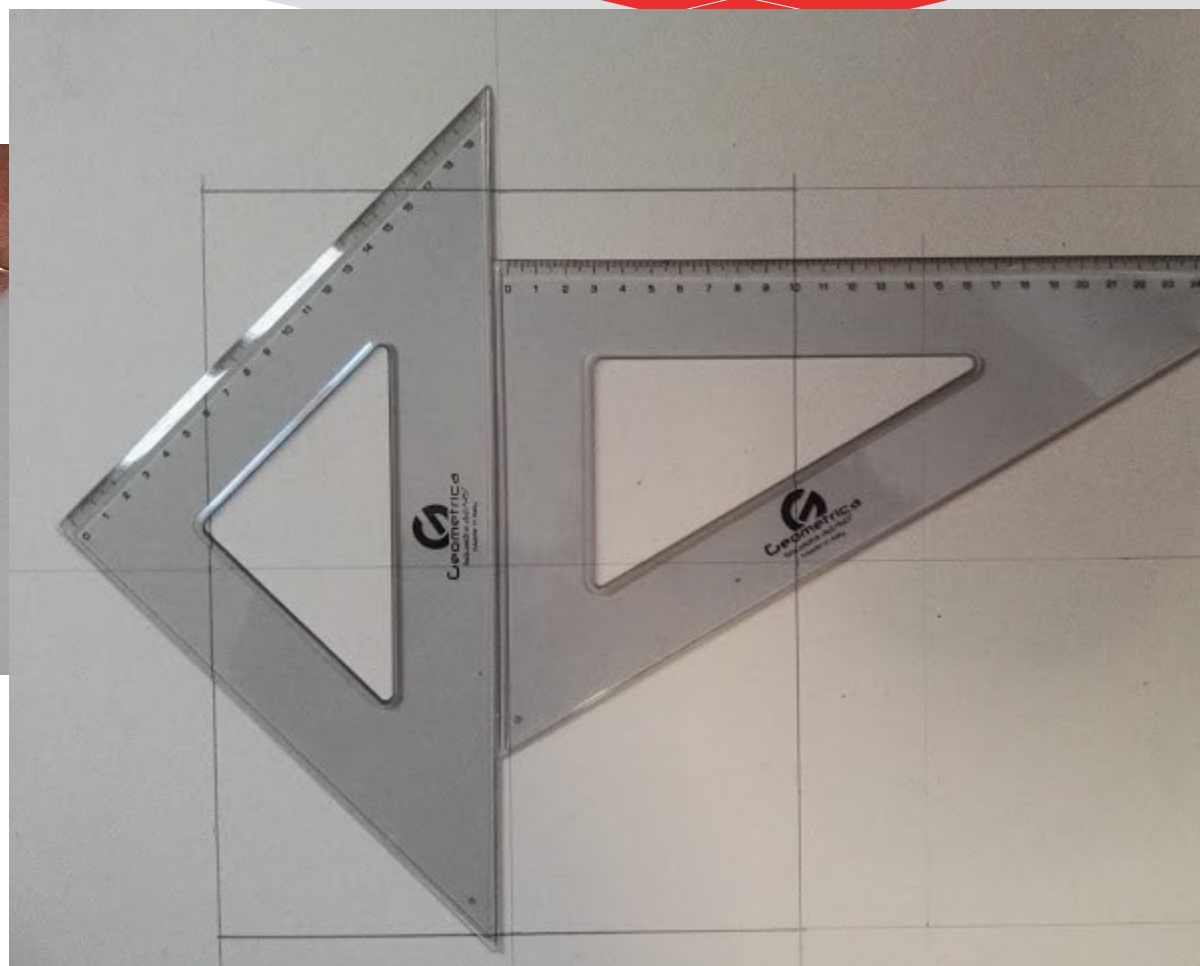
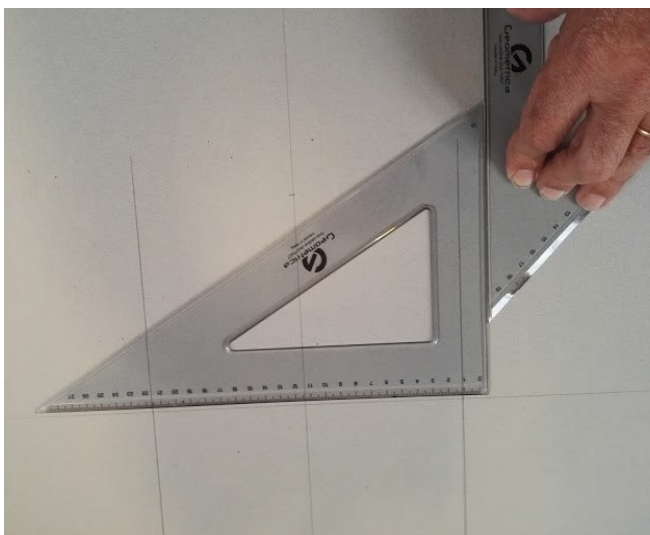
# Come utilizzare le squadrette



# Come utilizzare le squadrette

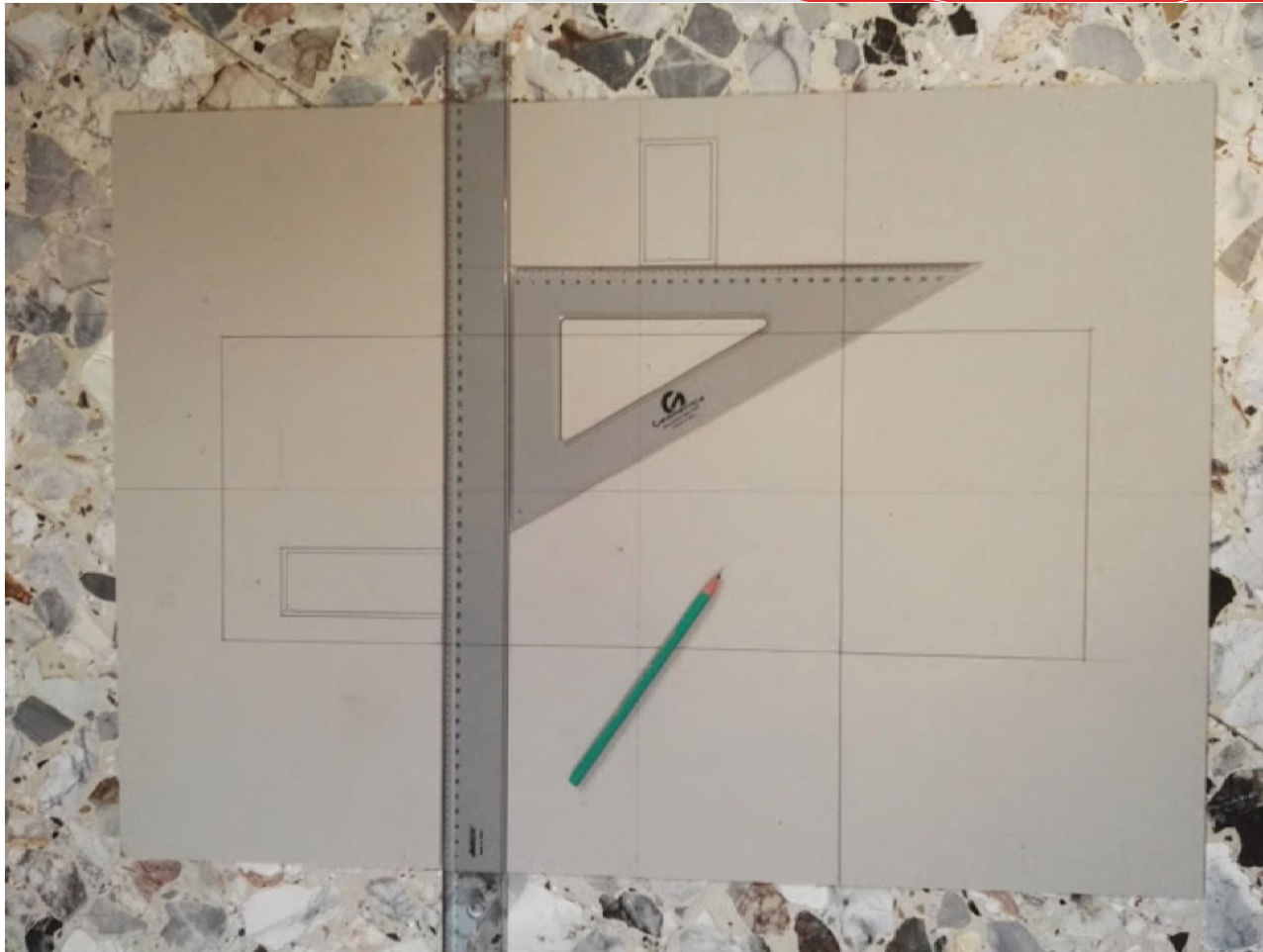


# Come utilizzare le squadrette



# Porte e finestre

dopo aver disegnato la pianta e le pareti aggiungi porte e finestre sempre utilizzando le squadrette o la riga per le linee parallele



# Quarta fase

a questo punto ritaglia il cartoncino seguendo con la massima precisione le linee che hai segnato, otterrai così una sorta di scatola "esplosa" come la foto sotto



# Quinta fase

adesso gira il cartoncino sul lato opposto a quello dove hai disegnato e dopo aver posizionato la riga come nella foto seguente, su tutti i lati del perimetro (che si trova dietro) con le forbici incidi leggermente il cartoncino, facendo attenzione a non tagliarlo) così che si possa piegare poi facilmente dal lato opposto.



# Sesta fase

- \* adesso gira il cartoncino sul lato opposto a quello dove hai disegnato e dopo aver posizionato la riga come nella foto seguente, su tutti i lati del perimetro (che si trova dietro) con il cutter o le forbici incidi leggermente il cartoncino, facendo attenzione a non tagliarlo) così che si possa piegare poi facilmente dal lato opposto.
- \* Vedi la diapositiva successiva



Dopo aver segnato con la matita le tracce da seguire per incidere il cartoncino con il cutter o le forbici, così come vedi nella foto.....



piega tutto stando attento a non strappare il cartoncino e utilizzando del nastro adesivo ferma i lati ottenendo così il modellino



# Il modello finito

